

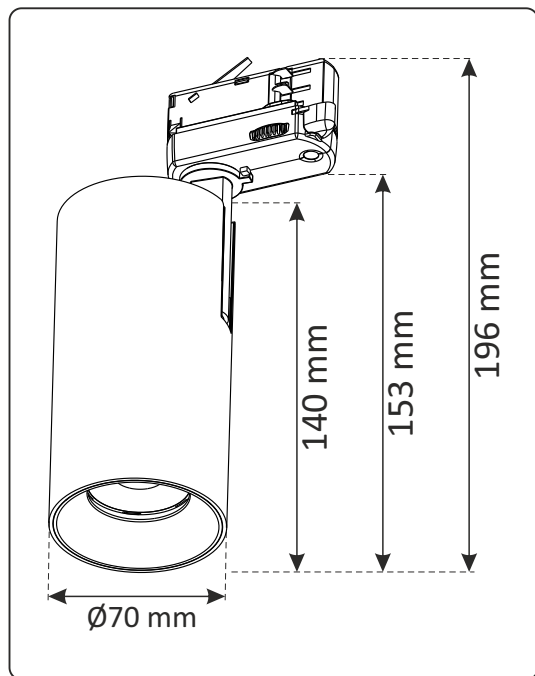
sv

en

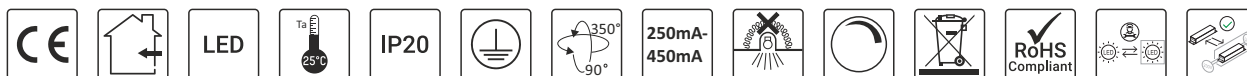
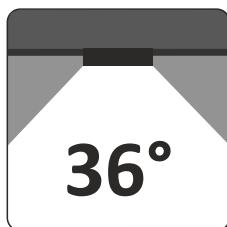
Energieffektivitetsklassen
för ljuskällan:

Mimi 3-fas 36° dimbar

E7452257, E7452258, E7452259, E7452260



Artikelnr.	Benämning	Färgtemp CCT	LED-Effekt	Ljusflöde Lumen	Kapslings- klass
E74 522 57	Mimi 36° vit 927 dim	2700K	10W±5% (LO)	920lm (LO)	IP20
E74 522 58	Mimi 36° Svart 927 dim		18W±5% (HO)	1530lm (HO)	
E74 522 59	Mimi 36° vit 930 dim	3000K	10W±5% (LO)	960lm (LO)	
E74 522 60	Mimi 36° Svart 930 dim		18W±5% (HO)	1590lm (HO)	



Symbolförklaring - Symbols

	Uppfyller EU kraven för elsäkerhet, EMC samt Miljö. Confirms to EU Directive for Safety, EMC and Environment.		Armaturen bör ej täckas av isolering. The luminaires should not be covered by insulation.
	Avsedd både för inomhusbruk. Intended both for indoor use.		Dimbar. Kompatibel med de flesta 230VAC dimmers. Dimmable. Compatible with most 230 VAC dimmers.
	LED-ljuskälla. LED light source.		Elektriskt och elektroniskt avfall, källsorteras som elskrot. WEEE - Waste of electrical and electronic equipment.
	Högsta rekommenderade omgivningstemperatur vid drift. Maximum recommended ambient temperature during operation.		Uppfyller ROHS direktivet. RoHS: Restriction of Hazardous Substances.
	Anger kapslingsklass för drivdon och anslutningar. Ingress protection of driver and connections.		Spridningsvinkel. Beam Angle.
	Anger skyddsklass, klass I. Class of protection.		Utbytbar ljuskälla (endast LED) av kvalificerad personal. Replaceable (LED only) light source by a professional.
	Anger armaturens justerbarhet. Indicates the luminaires adjustability.		Drivdon utbytbart av slutanvändare. Replaceable control gear by an end-user.
	Anger drivström. Working current.		



SÄKERHETS- INSTALLATIONSANVISNINGAR

Läs dessa instruktioner före installationen påbörjas och lämna den vidare till brukaren av anläggningen.

Armaturen bör installeras av behörig installatör och enligt gällande föreskrifter. Se till att spänningen är frånslagen före installation eller underhåll. Installera armaturen enligt beskrivningen nedan. Placera LED-armaturer och drivdon långt ifrån värmekällor och i ett väl ventilerat utrymme. Använd medföljande kablage och drivdon för bäst funktion och säkerhet. Rekommenderas en mångtrådig ledare 1,5mm² för övrig anslutning.

OBS: Ljuskällan i denna armatur får endast bytas av tillverkaren eller av tillverkaren utsedd kvalificerad personal.

Strömmen får aldrig regleras på sekundärsidan, detta kan skada eller förstöra lysdioden.

Felaktig installation kan häva garantiåtagande.

SAFETY AND INSTALLATION INSTRUCTIONS

Read these instructions carefully before commencing installation and retain for future reference. The luminaire should be installed by a licensed electrician and in accordance with local regulations. Make sure that the power is off before installation or maintenance. Install as described below. Place the LED luminaires and the converter far away from heat sources and in a well ventilated area. Use the supplied cable and driver for best function and safety.

Recommended is a multi thread leader 1,5mm² for the remaining installation.

NOTE: The light source in this luminaire may only be replaced by the manufacturer or by qualified personnel designated by the manufacturer.

Never regulate the power on the secondary side, this can damage or destroy the LED.

Faulty installation may void warranty.

